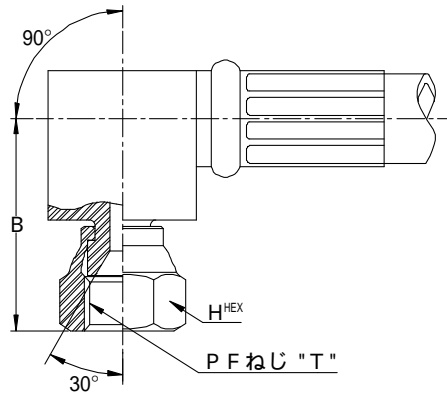


金具寸法表 (3 1)

F E P 9 0

Y:
B:
T:L04

30°、PFネジ

ホースサイズ	ヘッドサイズ	部品番号	コード番号	T ネジ	H ^{HEX}	B	ブロック	CUTOFF
04	04	04FEP90A-SS2W	01327101	PF 1/4	19	31.0	19 X 19 X 19	14.5
06	06	06FEP90A-SS2W	01327201	PF 3/8	22	34.5	22 X 22 X 22	16.0
08	08	08FEP90A-SS2W	01327301	PF 1/2	27	38.5	26 X 26 X 26	18.0
12	12	12FEP90B-SS2W	01327501	PF 3/4	36	47.0	34 X 34 X 34	24.0