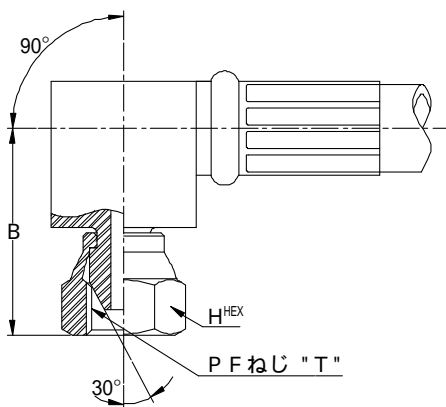


金具寸法表 (3 0)

MEP90



Y:0590

B:CE9

T:L05

30°、PFネジ

| ホースサイズ | ヘッドサイズ | 部品番号 | コード番号 | Tネジ | H ^{HEX} | B | ブロック | CUTOFF |
|--------|--------|---------------|----------|--------|------------------|------|--------------|--------|
| 04 | 04 | 04MEP90A-SS2W | 01326101 | PF 1/4 | 19 | 31.0 | 19 X 19 X 19 | 14.5 |
| 06 | 06 | 06MEP90A-SS2W | 01326201 | PF 3/8 | 22 | 34.5 | 22 X 22 X 22 | 16.0 |
| 08 | 08 | 08MEP90A-SS2W | 01326301 | PF 1/2 | 27 | 38.5 | 26 X 26 X 26 | 18.0 |
| 12 | 12 | 12MEP90B-SS2W | 01326501 | PF 3/4 | 36 | 47.0 | 34 X 34 X 34 | 24.0 |